

# Displays Touch PCAP

22" | 32" | 43" | 50" | 55"



*Perfeito para experiências interativas, como wayfinding e navegação de produtos*

## Interatividade Ultra Responsiva

Sensibilidade ideal para gestos de toque e tempos de resposta rápidos garantem que os usuários tenham uma experiência suave e sem esforço. Não há necessidade de tocar várias vezes ou esperar que um toque seja registrado ao interagir com estes monitores responsivos.



## Estilo Tablet Gigante

A superfície de vidro temperado de ponta a ponta, cantos arredondados, espessura super fina, contorno de alumínio e borda preta fina fornecem uma estética cativante semelhante à de um tablet. Esta elegante face de vidro também aumenta a durabilidade do monitor, protegendo o painel LCD e outros componentes internos de possíveis danos em espaços públicos.



**Perfil  
Côncavo**



Uso 24/7



10-Pointos Touch PCAP



Tratamento da Superfície por Plasma



Leve



450cd/m<sup>2</sup> Painel IPS



Monitor Touch Screen



Montagem de Parede Gratuita



Colunas Integradas

## Outras características

### Uso Comercial 24/7

Estes monitores podem estar em uso constante 24 horas por dia, 7 dias por semana, por mais de 70.000 horas, graças ao painel LCD, media player e outros componentes para uso comercial. Não têm botões ou controles externos para evitar adulteração.



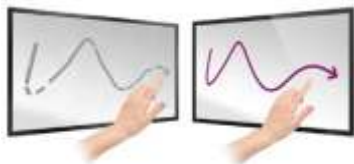
### 10-Pointos PCAP Touch

Ter até 10 pontos de toque permite que os usuários executem uma variedade de gestos de toque, incluindo a manipulação de imagens e aumentar / diminuir o zoom - da mesma forma que você faria com um tablet comum ou smartphone. Também permite que vários usuários interajam com a tela ao mesmo tempo.



### Tratamento de Superfícies por Plasma

Um revestimento oleofóbico especial torna a frente do vidro mais resistente aos resíduos oleosos deixados pelas impressões digitais e melhora a suavidade dos gestos de toque. Ao contrário de monitores touch do mercado, este vidro não é gravado, o que aumenta muito a clareza óptica.



### Leve

Com uma caixa de alumínio robusta, mas leve, e traseira de polímero moldado, estes monitores são 30% mais leves do que a sua gama anterior, permitindo uma instalação e manutenção mais fáceis.



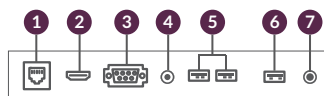
### 450cd/m<sup>2</sup> Painel IPS

Graças à tecnologia IPS de nível comercial, estes painéis são projetados para exibir com precisão a qualidade da imagem e a profundidade da cor, sem queda na precisão das cores, além de atingir a temperatura de cor mais realista nas orientações horizontal e vertical.



### Monitor Touch Screen

Conecte a uma fonte externa, como um PC ou media player, usando as entradas de USB e HDMI ou áudio VGA / 3,5 mm embutidas para o usar como monitor touch. Isto aumenta a versatilidade dos aplicativos que podem ser executados.



- |        |            |             |         |
|--------|------------|-------------|---------|
| 1 LAN  | 3 VGA      | 5 USB       | 7 WI-FI |
| 2 HDMI | 4 AUDIO IN | 6 TOUCH USB |         |

### Sistema de Gerenciamento de Conteúdo

Crie de forma rápida e fácil o seu próprio conteúdo interativo, utilizando nosso CMS, que pode ser adquirido com o display por uma pequena taxa.



### Suporte de Parede Gratuita

Um suporte de parede super fino está incluído sem nenhum custo extra, permitindo que instale o display na vertical ou horizontal com um encaixe seguro e esteticamente agradável.



## Características principais



ANDROID INTEGRADO



LAN/WI-FI

VIPS

PAINELIPS



24/7 USO COMERCIAL



HORIZONTAL OU VERTICAL



450CD/M<sup>2</sup> BRILHO



10 PONTOS TOUCH



COLUNAS INTEGRADAS



ANEXAR DISPOSITIVOS



TRATAMENTO DA SUPERFÍCIE POR PLASMA



MONTAGEM DE PAREGE GRATUITA



ESTILO TABLE GIGANTE

## Tabela de especificações

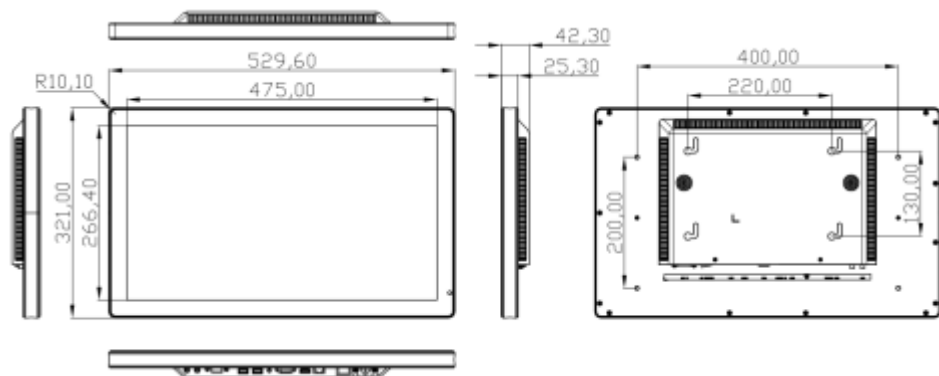
		22"	32"	43"	50"	55"
Painel	Resolução	1920x1080				
	Área do Display (mm)	475x266.4	697.4x391.3	941.2x529.4	1072.8x603	1209.6x680.4
	Ratio	16:9				
	Brilho (cd/m²)	450				
	Cor	16.7M				
	Ângulo de Visão	178°				
	Contrast	5000:1				
Touch	Tecnologia Touch	Capacitiva				
	Pontos Touch	10				
	Dureza de Vidro	7H minino				
Áudio	Coluna	2W, 5" (x2)				
AV Inputs/Outputs	Entradas (quando usado como monitor)	HDMI, VGA				
	Entradas áudio (quando usado como monitor)	Conector TRS (3.5mm)				
	Saídas Audio (PC Interno)	Conector TRS (3.5mm)				
Energia	Consumo de Energia (W)	22	52	TBA	TBA	TBA
	Entrada de Tensão	AC 110~240V (50Hz~60Hz)				
Mecânica	Tamanho da Unidade (LxAxP mm)	757.8x452.3x49.3	757.8x452.3x49.3	997.6x585.8x50.6	1135.2x665.4x63.2	1275x745.8x54.8
	Tamanho da Embalagem (LxAxP mm)	690x440x135	868x560.5x165	1076x680x149	1279.2x818x199	1417x864.5x193.7
	VESA (mm)	400x200	400x200	400x200	400x400/400x200	400x200
	Peso Net (kg)	6	10.3	16.7	27.1	29.4
Ambiente	Peso Gross (kg)	7.55	13.2	20.3	32.79	36.9
	Temperatura Operacional	0 °C to 50 °C				
	Armazenamento Temperatura	-30°C to 60°C				
	Humidade Operacional	10% to 80%				
	Armazenamento Humidade	5% to 95%				
Computador	Formatos Media	Video (MPG, AVI, MP4, RM, RMVB, TS), Áudio (MP3, WMA), Imagem (JPG, GIF, BMP, PNG)				
	Resolução Media	1920x1080/1080x1920				
	CPU	Quad-Core ARM Cortex A17, 1.6GHz				
	GPU	Quad-Core ARM Mali-T764				
	RAM	DDR3 2GB				
	ROM	8GB eMMC				
	USB	1 x USB (OTG/HOST), 1 x USB (HOST)				
	LAN	10/100/1000 Ethernet				
	Wi-Fi	802.11b/g/n				
	OS	Android 7.1				
Acessórios	Gráficos	OpenGL ES 1.1/2.0/3.0/3.1, OpenCL 1.1, Renderscript, Direct3D 11.1				
	Inclui	Comando, Manual, Cabo AC, Cabo USB - USB, Wi-Fi Aerial				
	Opcional	Suporte de Parede, Suporte de Chão/Carrinho, Montagem ao Teto, Suporte de Mesa				

pode conter erros ou omissões.



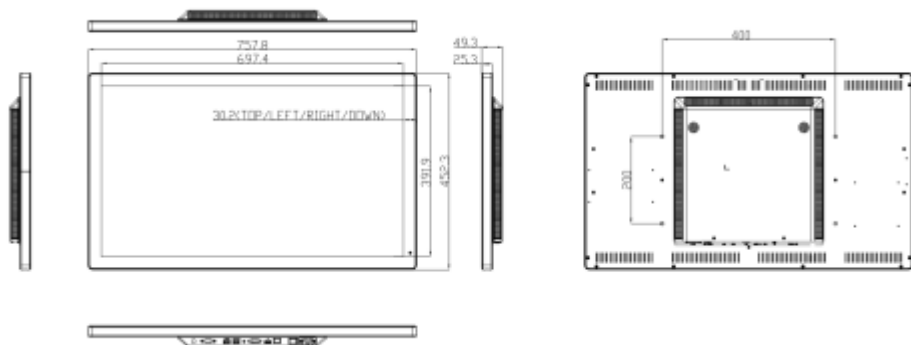
Desenho Técnico  
22" AO22H

---



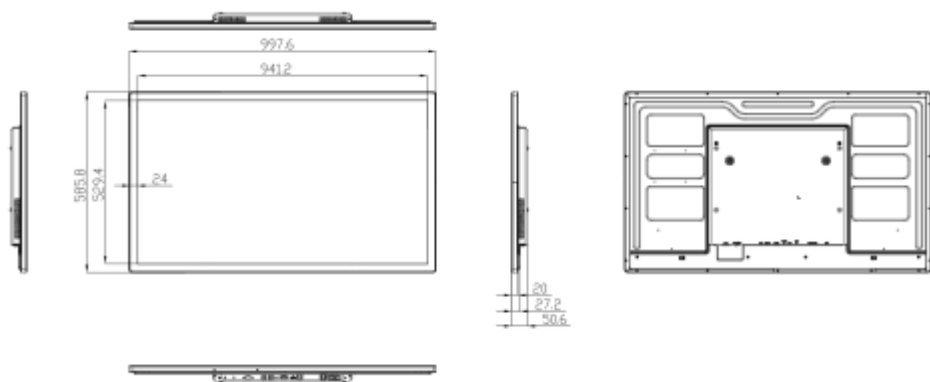
32" AO32H

---



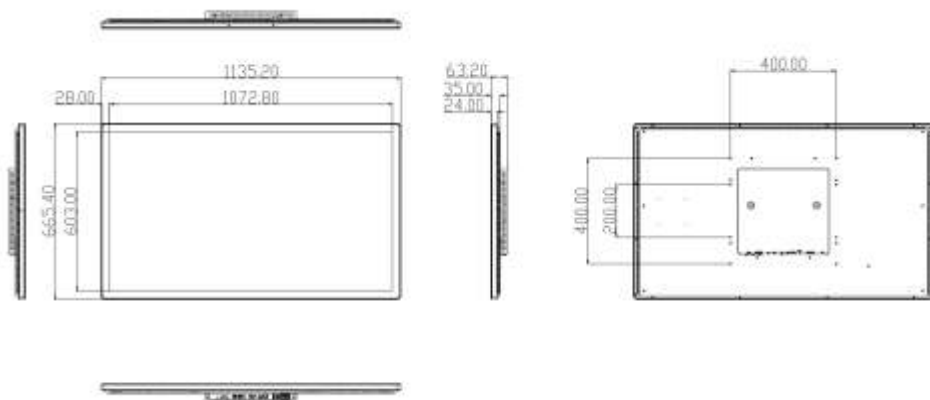
Desenho Técnico  
43" AO43H

---



50" AO50H

---



Desenho Técnico  
55" AO55H

---

